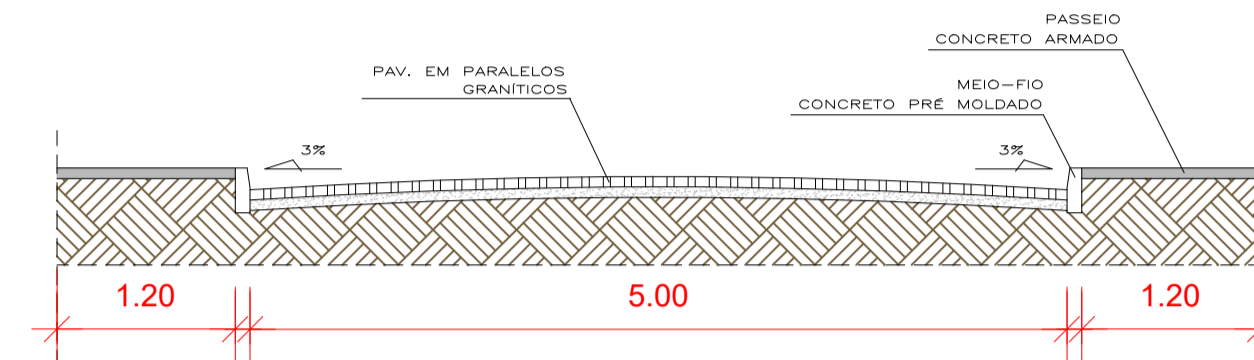
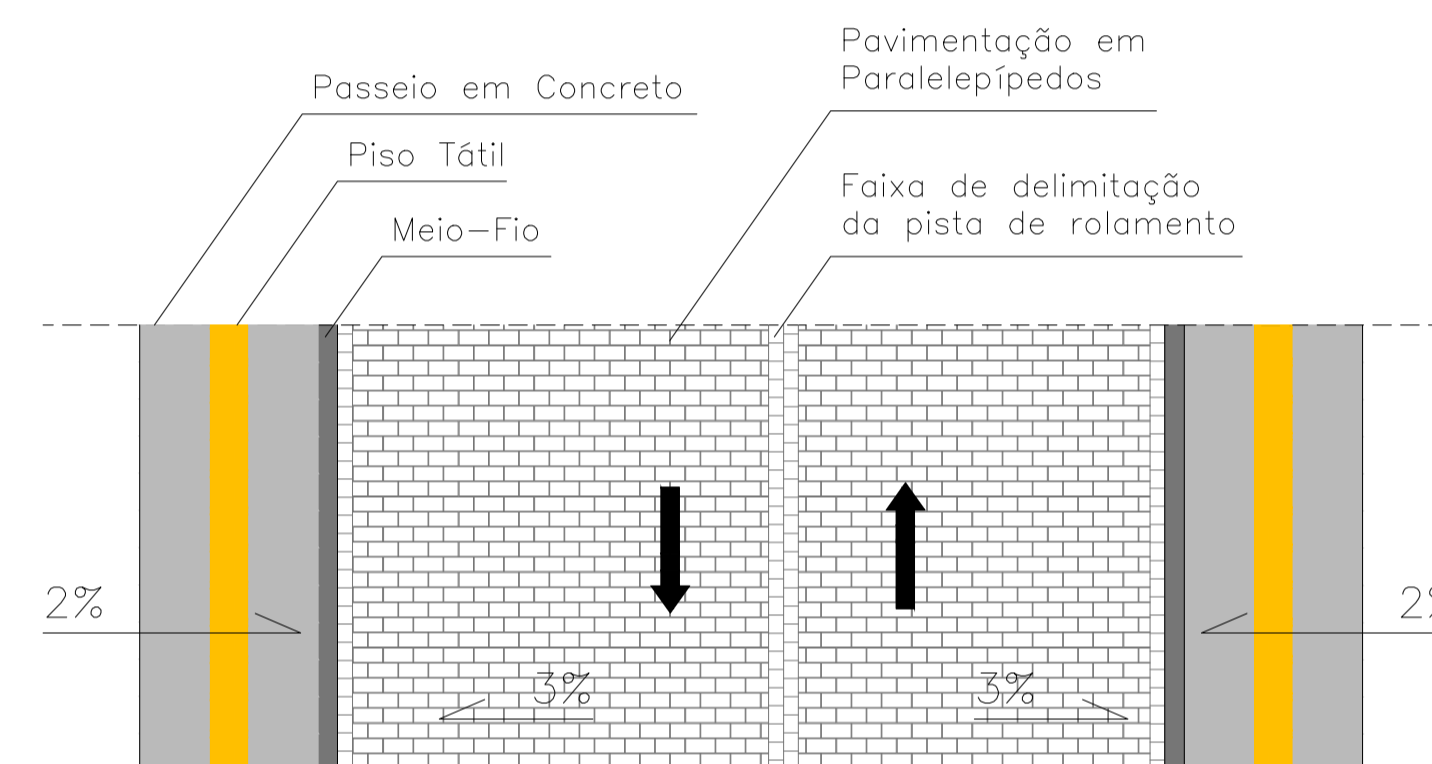


QUANTITATIVOS RUA 15 DE NOVOEMBRO

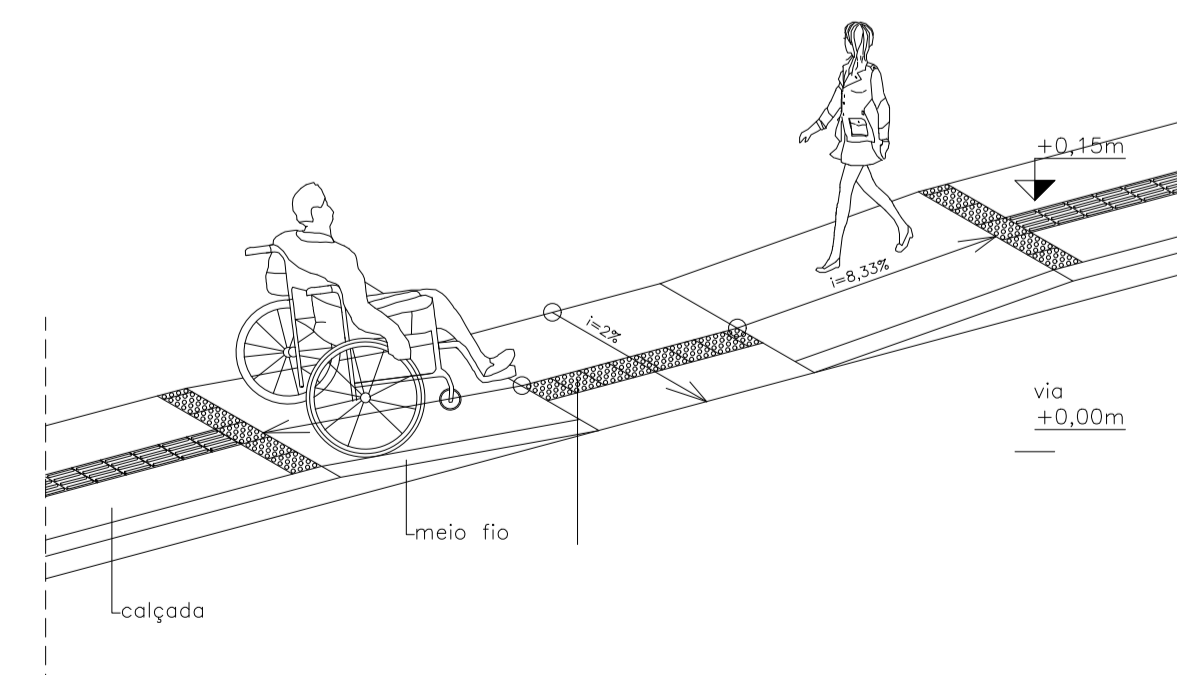
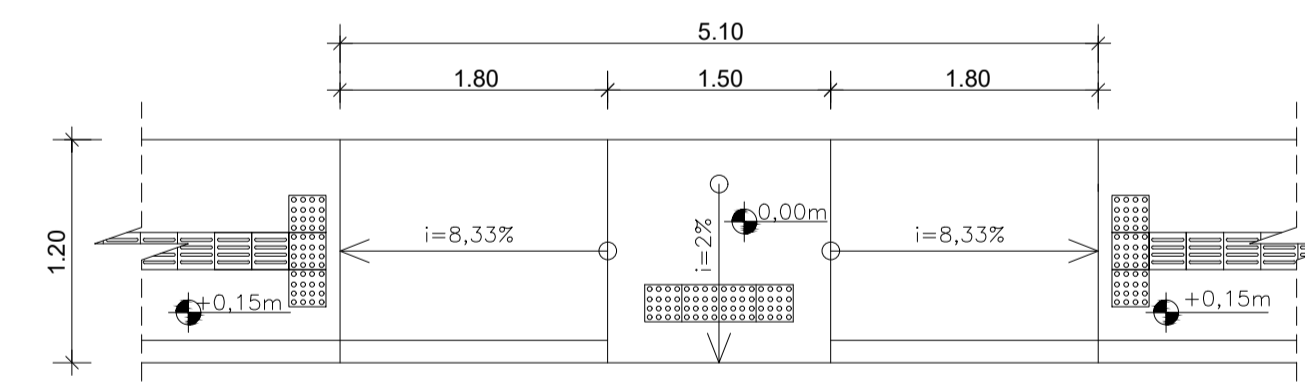
DESCRIÇÃO	UND	TOTAL
PAVIMENTAÇÃO EM PARALELEPÍEDOS	M2	516,90
MEIO FIO EM CONCRETO PRÉ-MOLDADO	M	206,76
PASSEIO	M2	140,93
PISO TÁTIL (40x40cm)	M2	70,76
RAMPA	UND	6,00
CINTA DE CONFINAMENTO	M	10,00



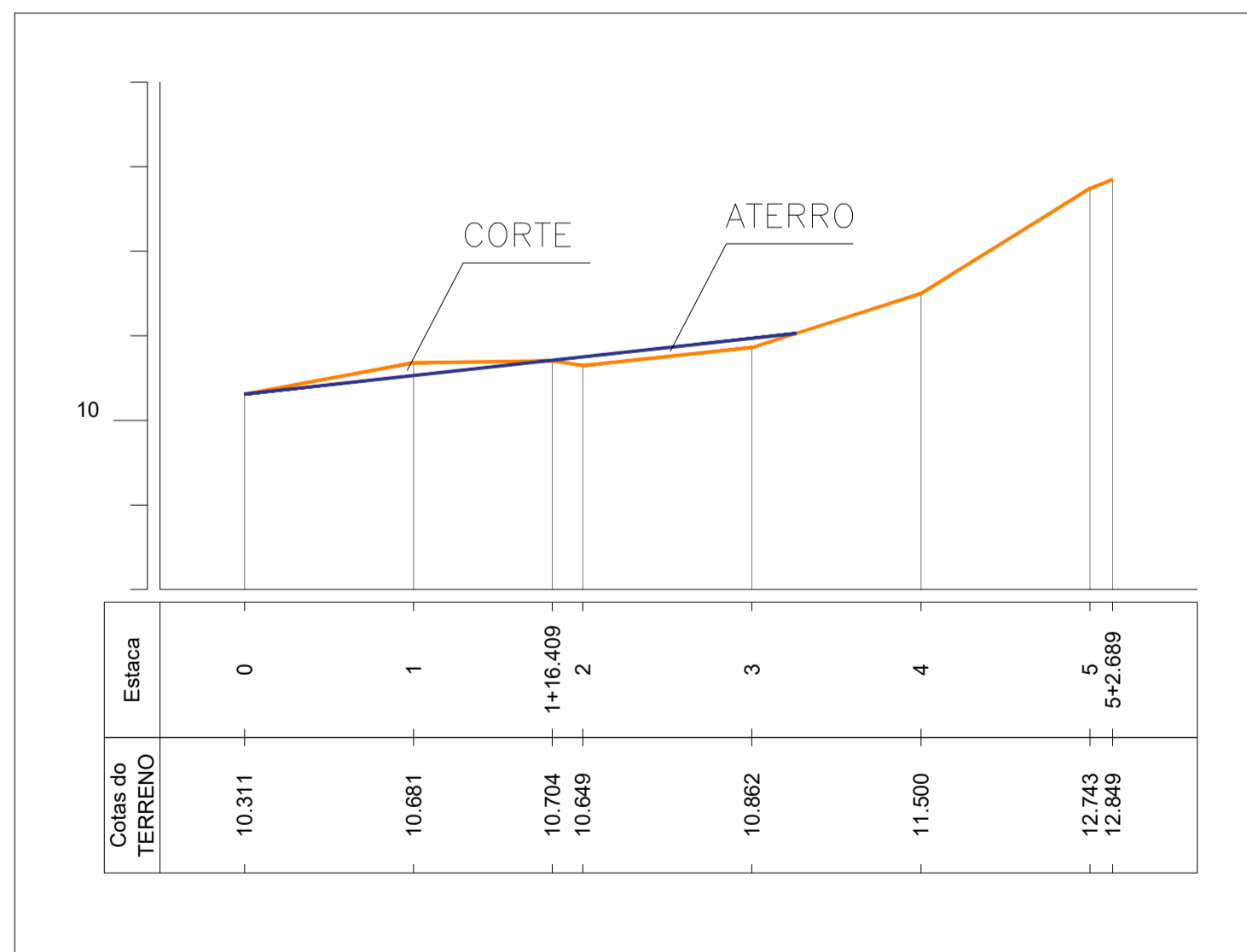
CORTE A-A
ESCALA 1:50



DIAGRAMAÇÃO DE PISO
ESCALA 1:25



DETALHE DA RAMPA
ESCALA 1:25



PERFIL LONGITUDINAL
ESCALA 1:750

PLANTA DE PAVIMENTAÇÃO
ESCALA 1:250

LEGENDA

- PAVIMENTAÇÃO EM PARALELEPÍEDOS GRANÍTICOS
- PAVIMENTAÇÃO EXISTENTE
- PASSEIO EM CONCRETO
- PISO TÁTIL CIMENTÍCIO 40X40CM
- MEIO-FIO
- CINTA DE CONFINAMENTO
- EIXO
- RAMPA
- ESTAQUEAMENTO
- SENTIDO DE FLUXO
- SENTIDO DE ESCOAMENTO DE ÁGUAS PLUVIAIS
- EDIFICAÇÕES EXISTENTES
- CERCA

SINALIZAÇÃO VERTICAL

PLACA	CÓDIGO	QDE
	R-01	01
	R-19	02
	R-28	02
TOTAL		05



MEIO-FIO SEM ESCALA

