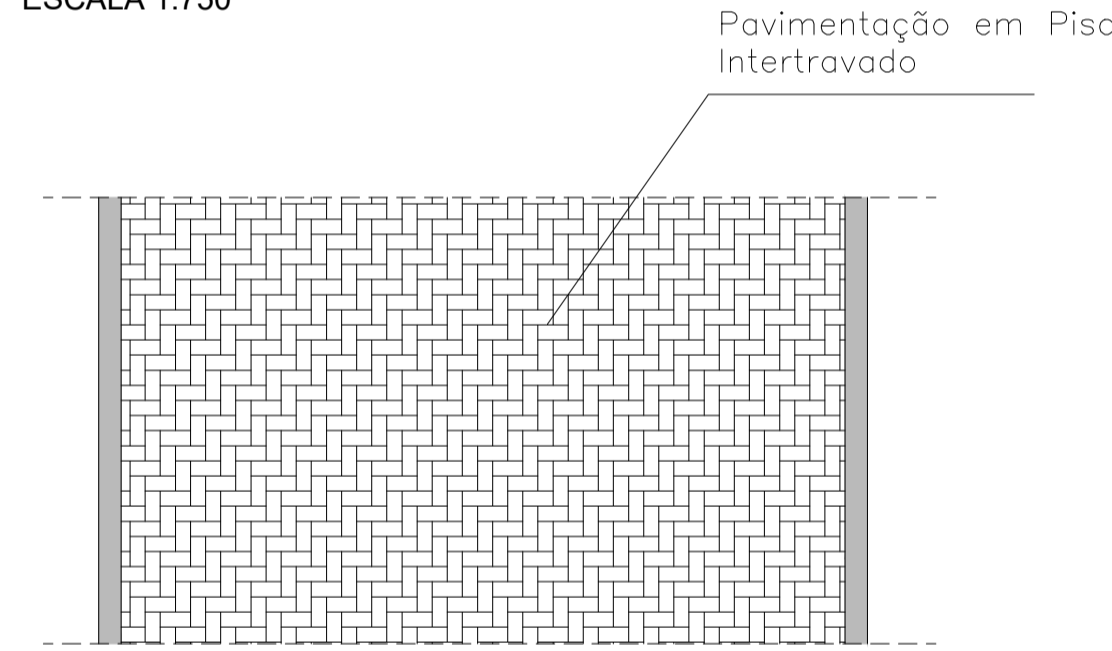
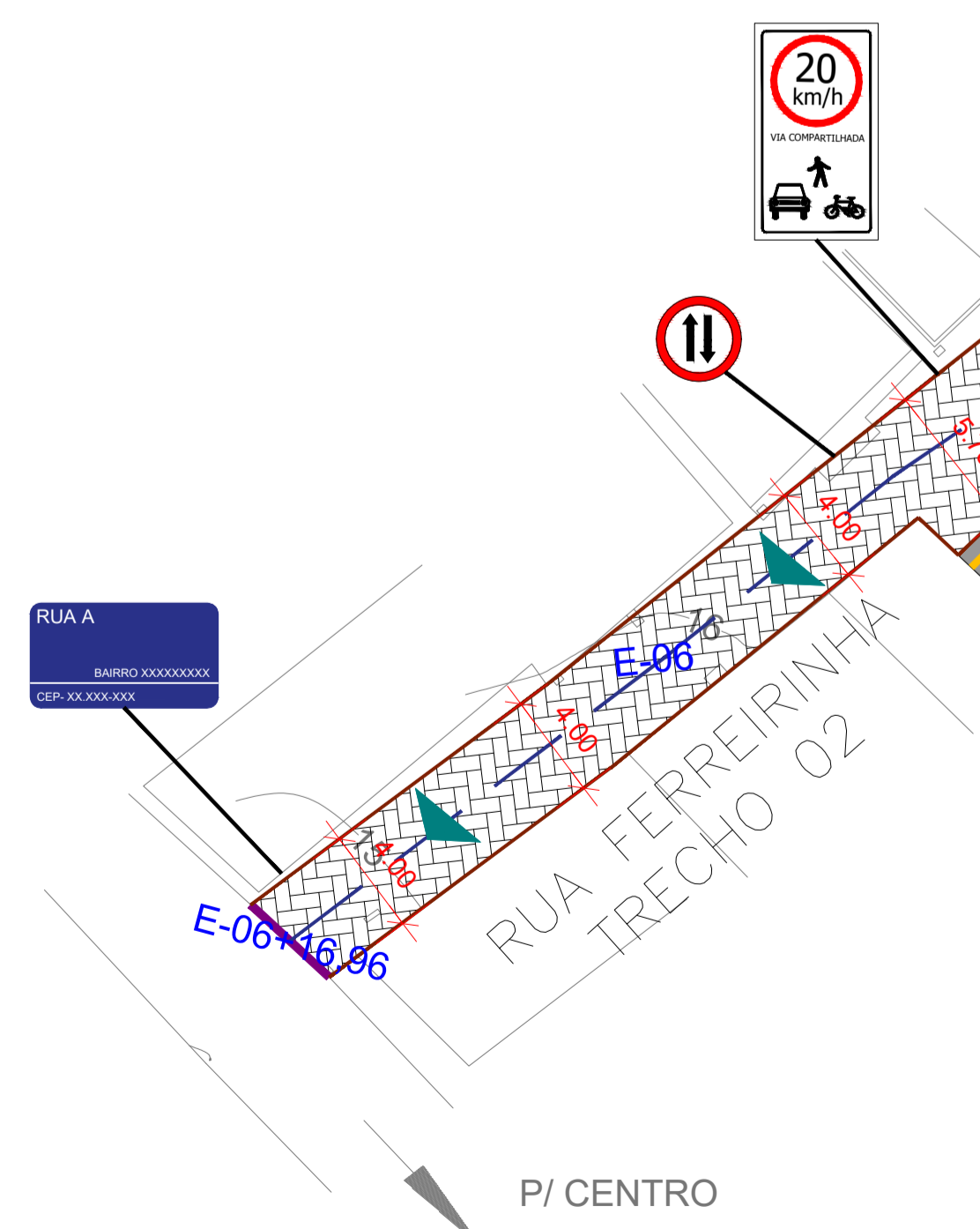


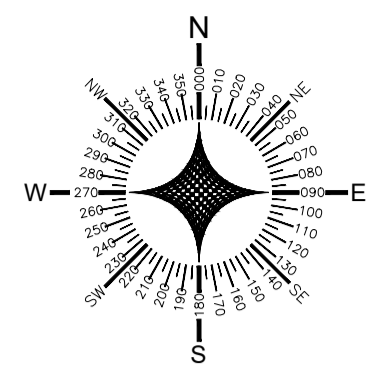
PERFIL LONGITUDINAL
ESCALA 1:750



DIAGRAMAÇÃO DE PISO (INTERTRAVADO)
ESCALA 1:50



PLANTA DE PAVIMENTAÇÃO
ESCALA 1:250



QUANTITATIVOS RUA FERREIRINHA - TRECHO 01

DESCRIÇÃO	UND	TOTAL
PAVIMENTAÇÃO EM PARALELEPÍEDOS	M2	668,61
MEIO FIO EM CONCRETO PRÉ-MOLDADO	M	208,96
PASSEIO	M2	65,67
PISO TÁTIL (40x40cm)	M2	32,83
RAMPA	UND	4,00
CINTA DE CONFINAMENTO	M	35,55

QUANTITATIVOS RUA FERREIRINHA - TRECHO 02

DESCRIÇÃO	UND	TOTAL
PAVIMENTAÇÃO EM BLOCO INTERTRAVADO	M2	158,23
MEIO FIO EM CONCRETO PRÉ-MOLDADO	M	76,84
PASSEIO	M2	-
PISO TÁTIL (40x40cm)	M2	-
RAMPA	UND	-
CINTA DE CONFINAMENTO	M	4,07

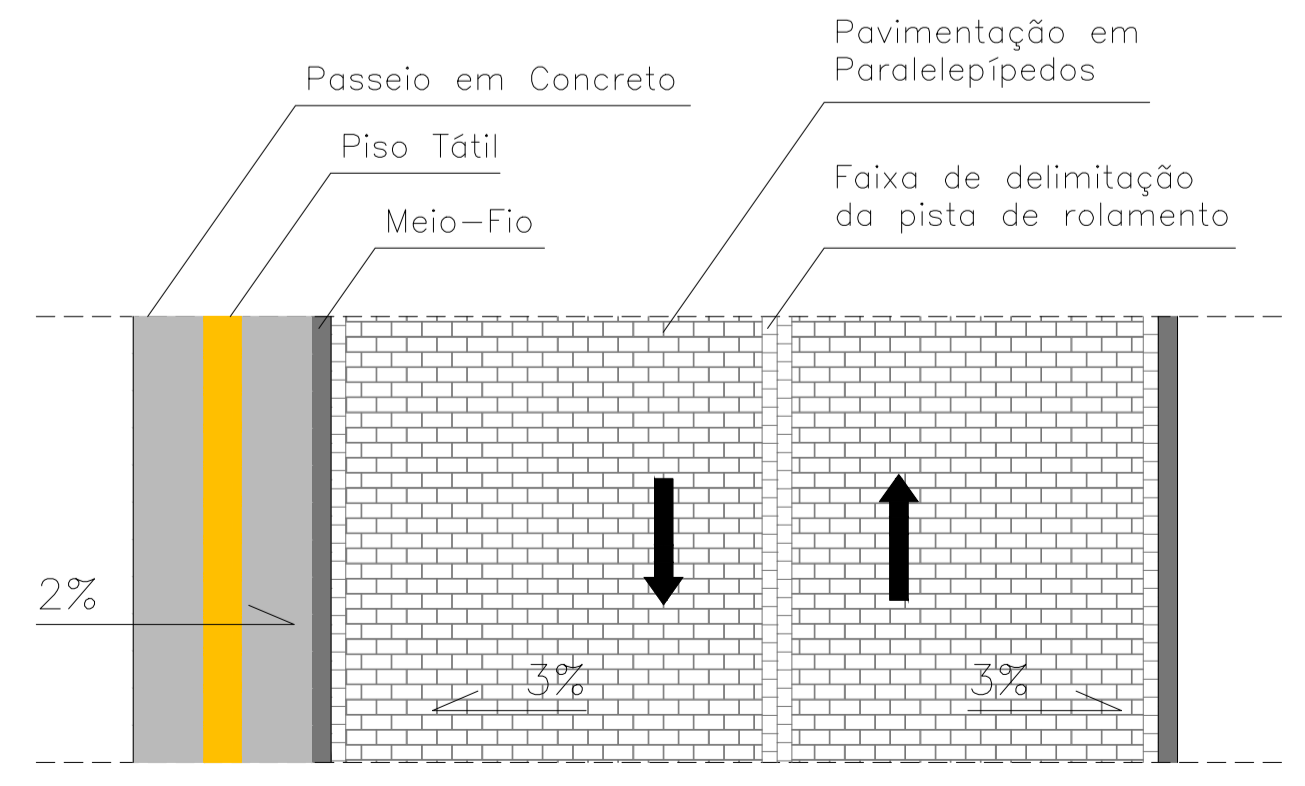
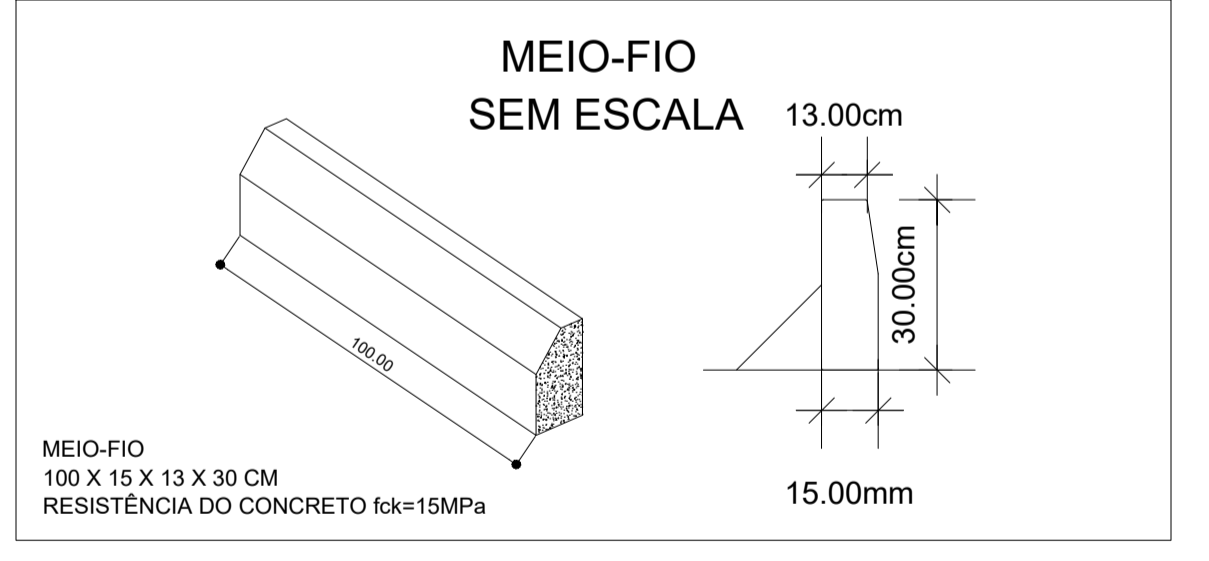
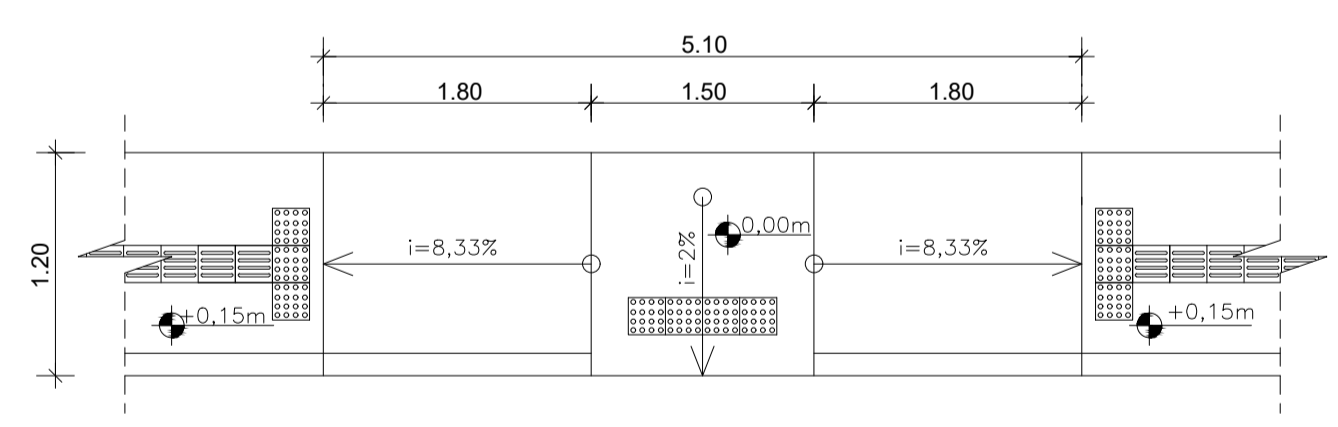
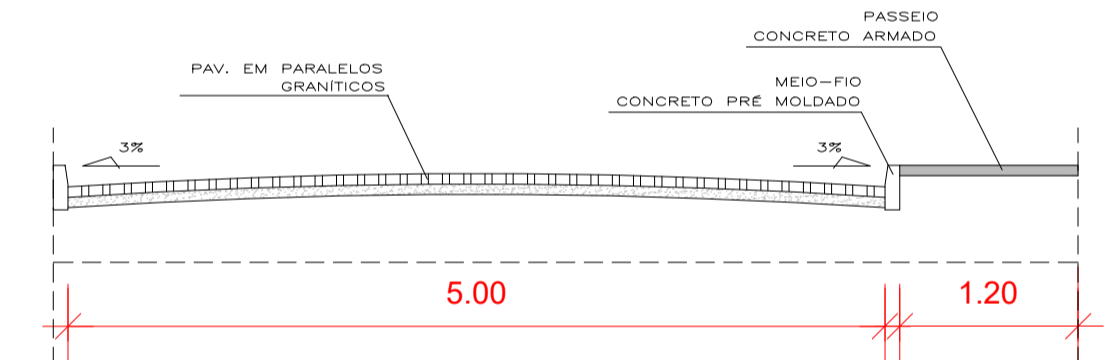
LEGENDA

- PAVIMENTAÇÃO EM PARALELEPÍEDOS GRANLÍTICOS
- PAVIMENTAÇÃO EM BLOCO INTERTRAVADO 16 FACES E=10CM
- PAVIMENTAÇÃO EXISTENTE
- PASSEIO EM CONCRETO
- PISO TÁTIL CIMENTICIO 40X40CM
- MEIO-FIO
- CINTA DE CONFINAMENTO
- EIXO
- RAMPA
- ESTAQUEAMENTO
- SENTIDO DE FLUXO
- SENTIDO DE ESCOAMENTO DE ÁGUAS PLUVIAIS
- EDIFICAÇÕES EXISTENTES
- CERCA

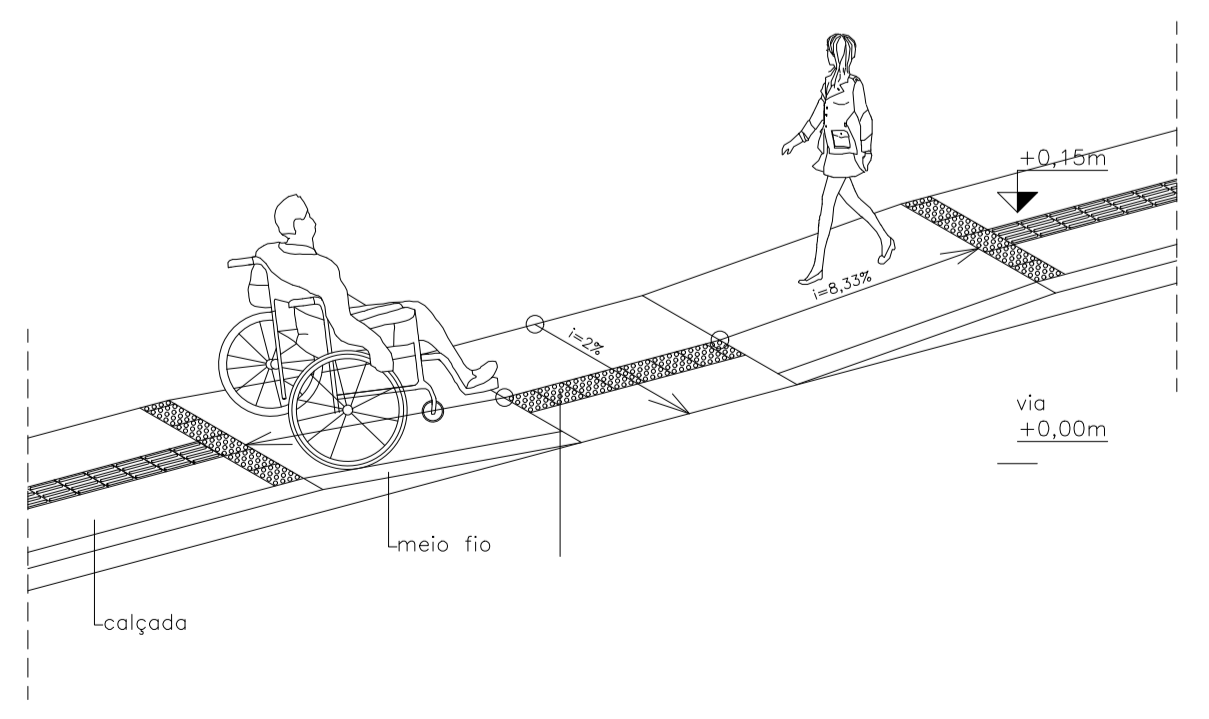
SINALIZAÇÃO VERTICAL

PLACA	CÓDIGO	QDE
	R-01	01
	R-19	02
	R-28	03
	R-19 VIA COMP.	01
TOTAL		07

45.00
25.00
RUA A
BARRO XXXXXXXXX
CEP: XX.XXX-XXX
PLACA DE IDENTIFICAÇÃO DE RUA
QDE: 02 UND



DIAGRAMAÇÃO DE PISO
ESCALA 1:50



LLES ENGENHARIA E PROJETOS LTDA
R. Carlos Roque, 45, Térreo - Centro - CEP 45460-000, Laje (BA)
TEL: (75) 9 7400 9292
E-mail: contato@llesengenharia.com.br

PROFONEIRO: PREFEITURA MUNICIPAL DE ARATUÍPE

ASSUNTO: PROJETO DE PAVIMENTAÇÃO E SINALIZAÇÃO
RUA FERREIRINHA

RESPONSÁVEL TÉCNICO: Gabriel Coelho Andrade
CREA-BA 051865452-4

ESCALA: 1:250

REVISÃO: R01

DATA: REV 2022

Nº PAV 02/03

PAVIMENTAÇÃO - BAHIA (OP 1075794-80)

Gabriel Coelho Andrade
Engenheiro Civil
CREA-BA 051865452-4