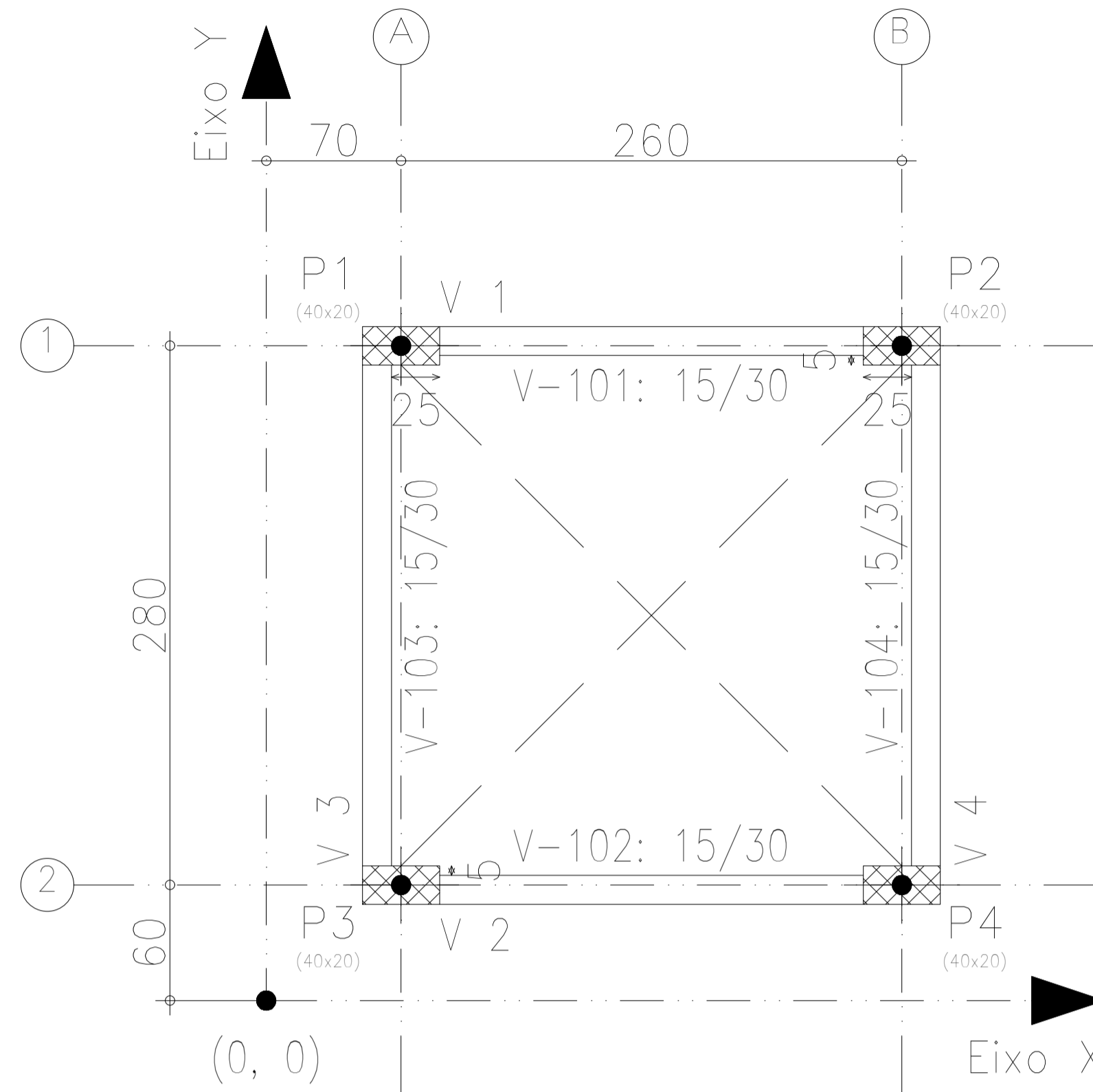
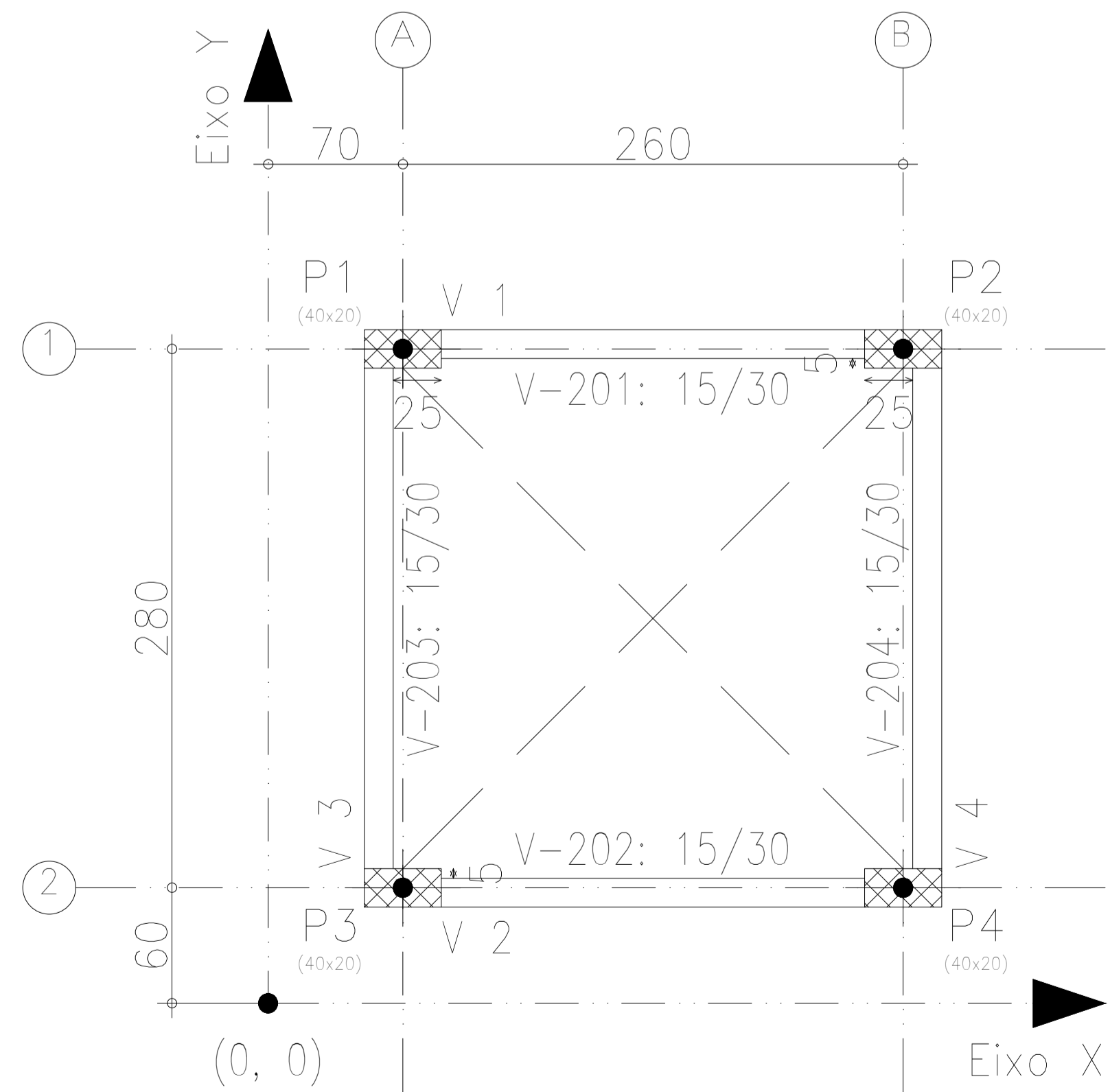


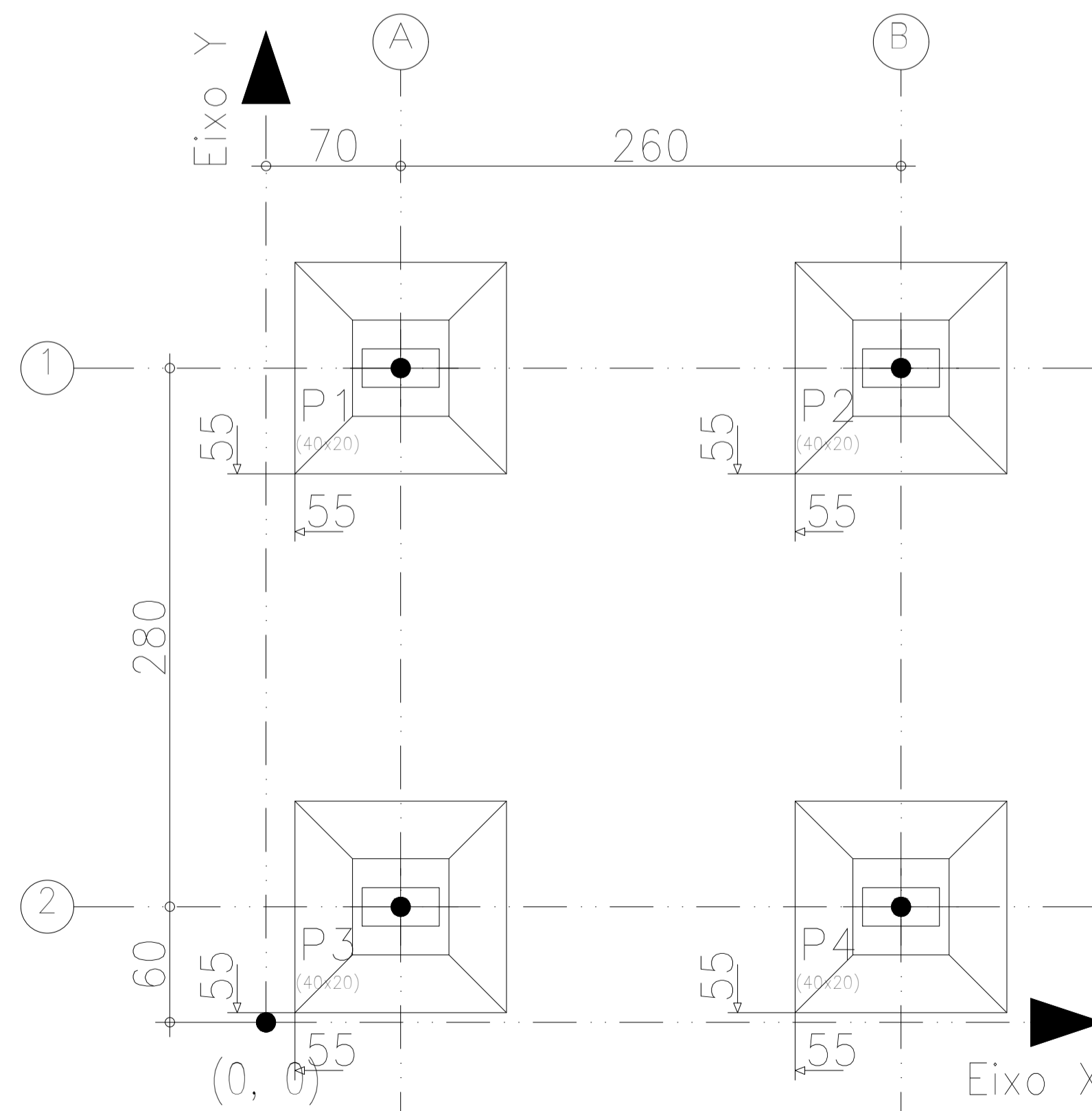
SUPERIOR
Piso
Escala: 1:50



BALDRAME
Piso
Escala: 1:50



INTERMEDIARIO
Piso
Escala: 1:50



Fundação
Piso
Escala: 1:50

SUPERIOR - Superfície total: 16,01 m ²			
Elemento	Forma (m ²)	Volume (m ³)	Brasos (kg)
LAJES	14,24	5,14	162
Vigas: Fundo	1,45	0,95	70
Forma lateral	9,32	0,80	60
Pilares (Sup. Formas)	12,00	0,80	60
Total	36,94	7,69	292
Índice (por m ²)	2,289	0,480	18,55

INTERMEDIARIO - Superfície total: 1,76 m ²			
Elemento	Forma (m ²)	Volume (m ³)	Brasos (kg)
Vigas: Fundo	1,44	0,94	43
Forma lateral	5,76	0,98	50
Pilares (Sup. Formas)	12,00	0,80	60
Total	29,16	1,92	153
Índice (por m ²)	11,455	0,807	76,30

BALDRAME - Superfície total: 1,76 m ²			
Elemento	Forma (m ²)	Volume (m ³)	Brasos (kg)
Vigas: Fundo	1,44	0,94	43
Forma lateral	5,76	0,98	50
Pilares (Sup. Formas)	8,16	0,80	64
Total	15,36	1,16	157
Índice (por m ²)	8,727	0,659	87,30

Implantação de pilares - BALDRAME			
Pilar	Dimensão (cm)	Coordenadas do centro (cm)	
		Coordenada X	Coordenada Y
P1	40x20	70	340
P2	40x20	330	340
P3	40x20	70	60
P4	40x20	330	60

Conta de arranque dos pilares: 0,00 m

Implantação de pilares - Fundação			
Pilar	Dimensão (cm)	Coordenadas do centro (cm)	
		Coordenada X	Coordenada Y
P1	40x20	70	340
P2	40x20	330	340
P3	40x20	70	60
P4	40x20	330	60

Conta de arranque dos pilares: -2,00 m

LLES ENGENHARIA E PROJETOS LTDA
R. Carlos Riquie, 45, Tênis - Centro - CEP 45450-000, Lagoa da
TEL: (73) 3140-9202 / 3140-6598
E-mail: contato@llesengenharia.com.br

PROFESSOR: PREFEITURA MUNICIPAL DE ARATUPEBA
ENDEREÇO: RUA DR. JOÃO MARTINS, 411 - CENTRO - ARATUPEBA

RESERVATÓRIO ELEVADO EM CONCRETO ARMADO
COM CAIXA D'ÁGUA DE 15.000L
ESTRUTURAL

ASSUNTO: PROJETO ESTRUTURAL FORÇAS
RESPONSÁVEL TÉCNICO: Gabriel Coelho Andrade
CREA-BA 4174484-4
SETOR: NÚMERO - NÚCLEO DE PROJETOS

Gabriel Coelho Andrade
Engenheiro Civil
CREA-BA 051865452-4

ESCALA: 1:25
REVISÃO: R00
DATA: 04/04