

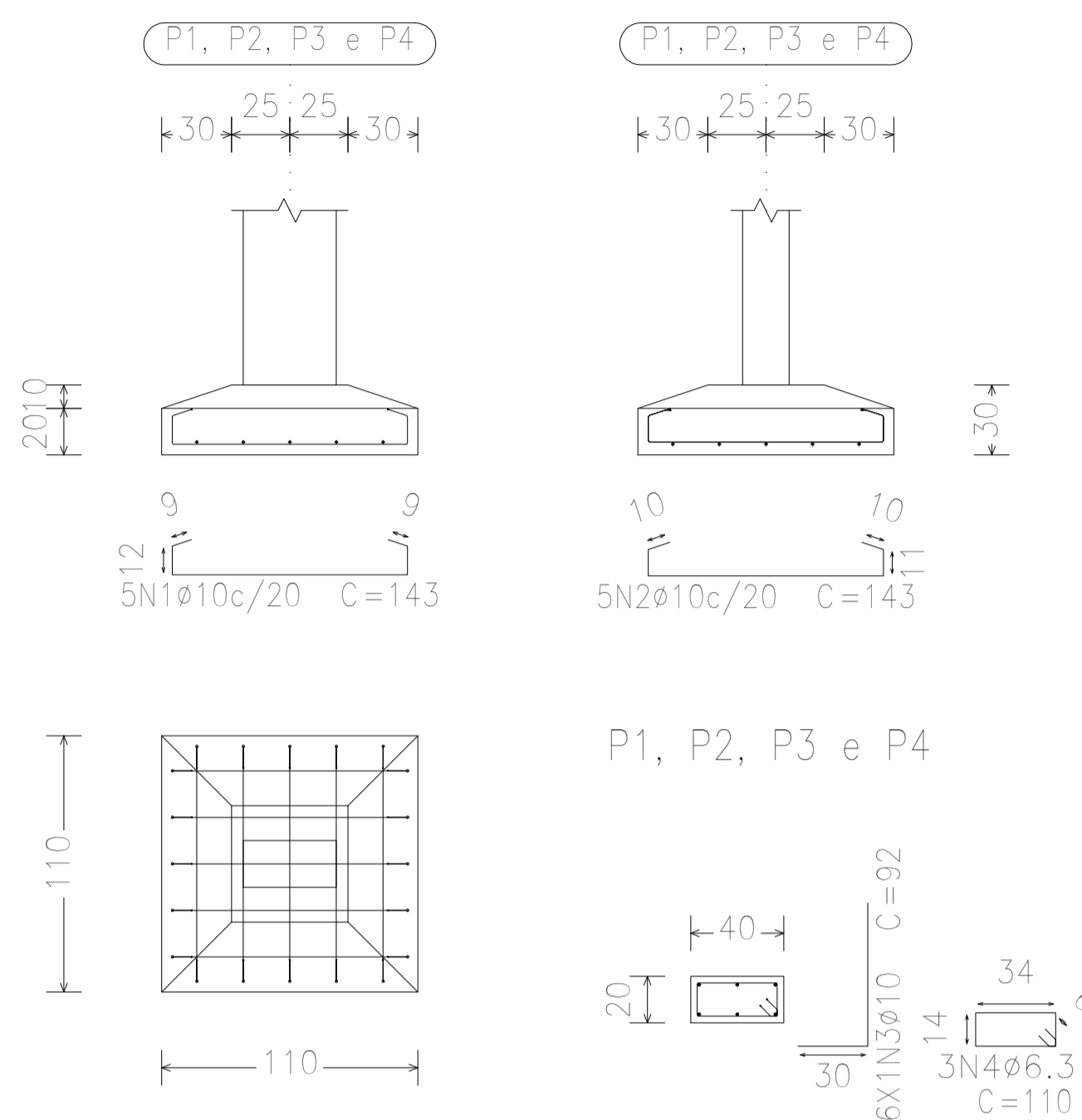
Pos.	Diam.	Q.	Comp. (cm)	Total (cm)	x 4 (cm)
1	ø10	6	240	1440	5760
2	ø6.3	67	109	7303	29212
3	ø6.3	67	27	1809	7236
4	ø10	6	340	2040	8160
5	ø10	6	298	1788	7152
6	ø10	6	95	570	2280
7	ø6.3	3	101	303	1212

Elemento	Pos.	Diam.	Q.	Esquema (cm)	Comp. (cm)	Total (cm)	CA-50 (kg)	CA-60 (kg)
P1+P2+P3+P4	1	ø10	6	240	1440	8.9		
	2	ø6.3	67	109	7303	17.9		
	3	ø6.3	67	27	1809	4.4		
	4	ø10	6	340	2040	12.6		
	5	ø10	6	298	1788	11.0		
	6	ø10	6	95	570	3.5		
	7	ø6.3	3	101	303	0.7		
				1004+1056	64.3			
				ø6.3	107.2		0.0	0.0
				ø10	158.4		0.0	0.0
				Total	258.6		0.0	0.0

Resumo Aço	Comp. total (m)	Peso+10% (kg)	Total
CA-50	ø6.3	376.6	101
ø10		233.5	158
			259

Planta	Dimensão (m)	Concreto		Armaduras CA-50 x CA-60		Total (kg/m³)
		Vol. (m³)	Peso (kg)	Comprimento (kg)	Extrato (kg)	
SUPERIOR	4x20	1.96	1.80	11.2	6.3	20.10
INTERMEDIÁRIO	4x20	1.96	1.80	12.6	6.3	23.5
BALDRAME	0.64	2.41	8.9	6.7	16.1	22.81
Total (kg)		10.24	36.40	12.8	19.3	71.41

P1, P2, P3 e P4



Elemento	Pos.	Diam.	Q.	Dob. (cm)	Ret. (cm)	Dob. (cm)	Comp. (cm)	Total (cm)	CA-50 (kg)	CA-60 (kg)	
P1+P2+P3+P4	1	ø10	6	9	125	9	143	715	4.4		
	2	ø10	6	30	143	9	143	715	4.4		
	3	ø10	6	30	62	9	92	552	3.4		
	4	ø6.3	3	110	110	110	330	0.8			
Total=1055									14.3		
									ø6.3	3.6	0.0
									ø10	53.6	0.0
									Total	57.2	0.0

Resumo Aço	Comp. total (m)	Peso+10% (kg)	Total
CA-50	ø6.3	13.2	4
ø10		79.3	54
			58

Gabriel Coelho Andrade
Engenheiro Civil
CREA-GA 051865452-4

LLES ENGENHARIA E PROJETOS LTDA R. Carlos Rizzo, 45 - Centro - CEP 45450-000, LajeÁgua TEL: (73) 3740-9202 / 3399-6598 E-mail: contato@llesengenharia.com.br	PROFONE: PREFEITURA MUNICIPAL DE ARATUPEBA ENDEREGO: RUA DR. JOÃO MARTINS, 951 - CENTRO - ARATUPEBA	CAIXA	SELO	
	ASSUNTO: PROJETO ESTRUTURAL FUNDAÇÕES/PILARES	RESPONSÁVEL TÉCNICO: Gabriel Coelho Andrade CREA-GA 051865452-4	ESCALA: 1:25	Nº SCA 01/04
	REVISÃO: R00	REVISOR: R00		
	RESERVATÓRIO ELEVADO EM CONCRETO ARMADO COM CAIXA D'ÁGUA DE 15.000L ESTRUTURAL			