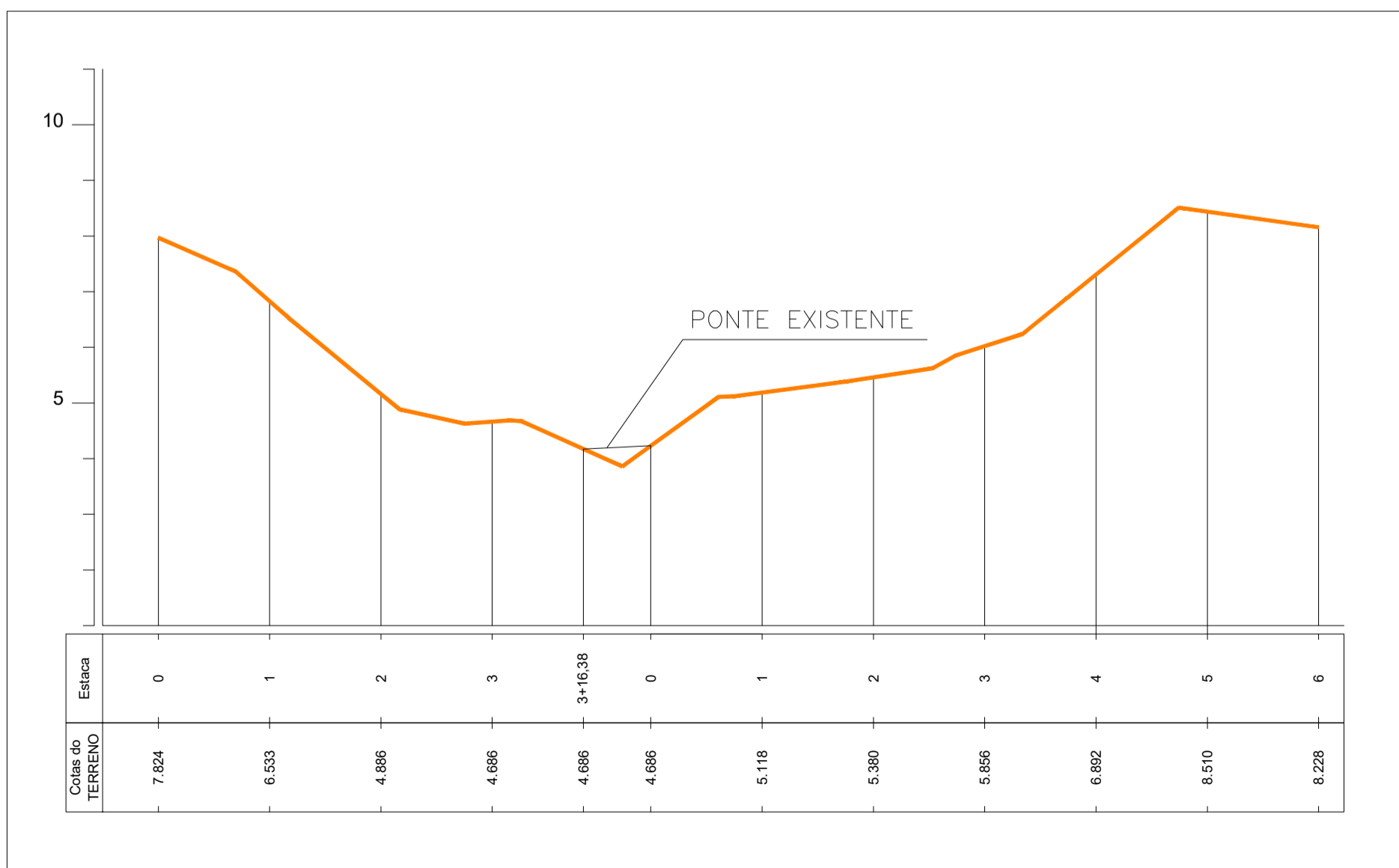


QUANTITATIVOS
RUA FRANCELINA LAGOS - TRECHO 01

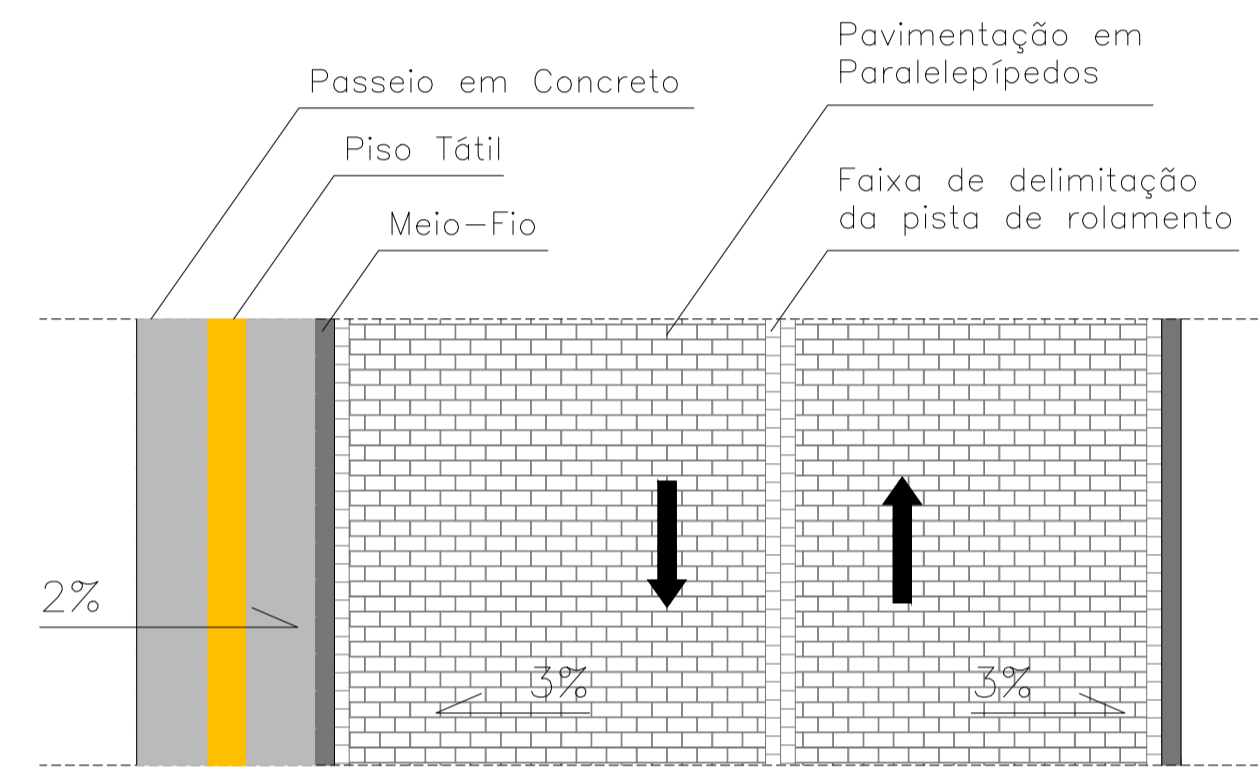
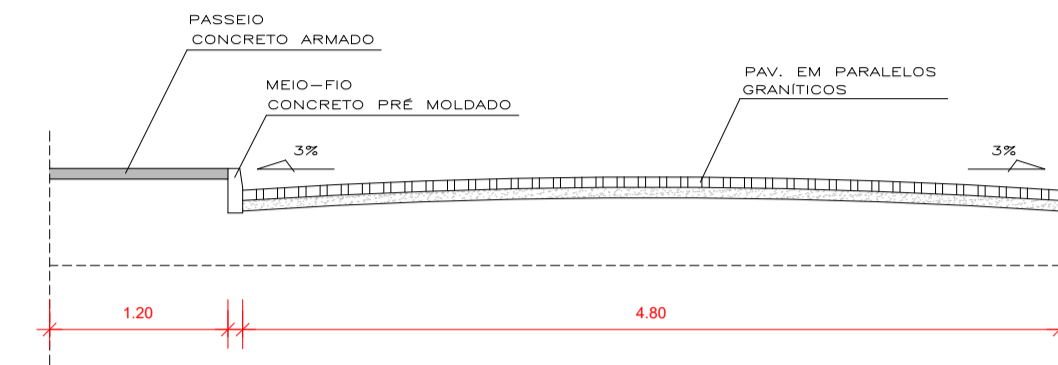
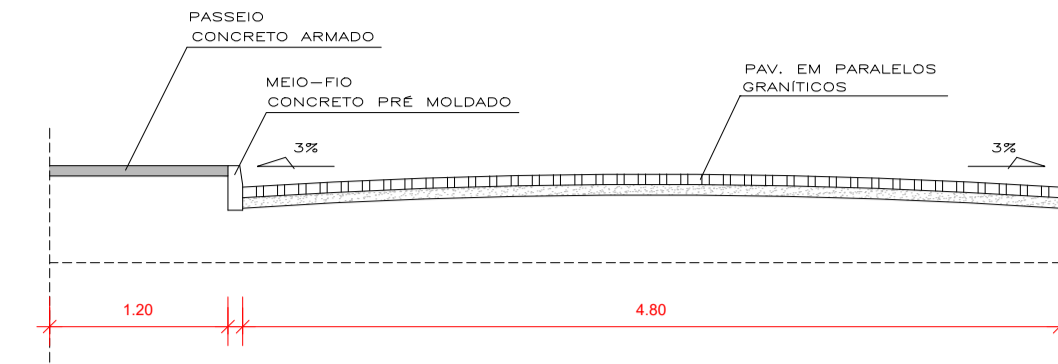
DESCRIÇÃO	UND	TOTAL
PAVIMENTAÇÃO EM PARALELEPÍPEDOS	M2	409,06
MEIO FIO EM CONCRETO PRÉ-MOLDADO	M	152,76
PASSEIO	M2	45,77
PISO TÁTIL (40x40cm)	M2	22,89
RAMPA	UND	3,00
CINTA DE CONFINAMENTO	M	13,91

QUANTITATIVOS
RUA FRANCELINA LAGOS - TRECHO 02

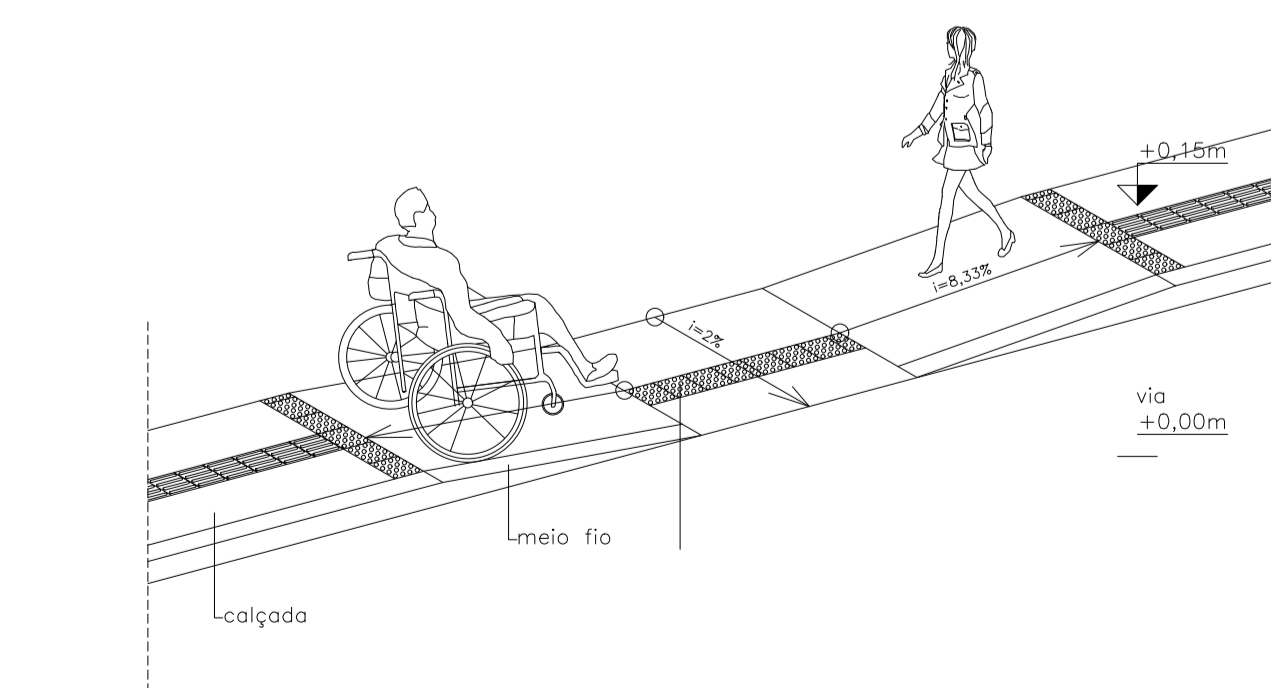
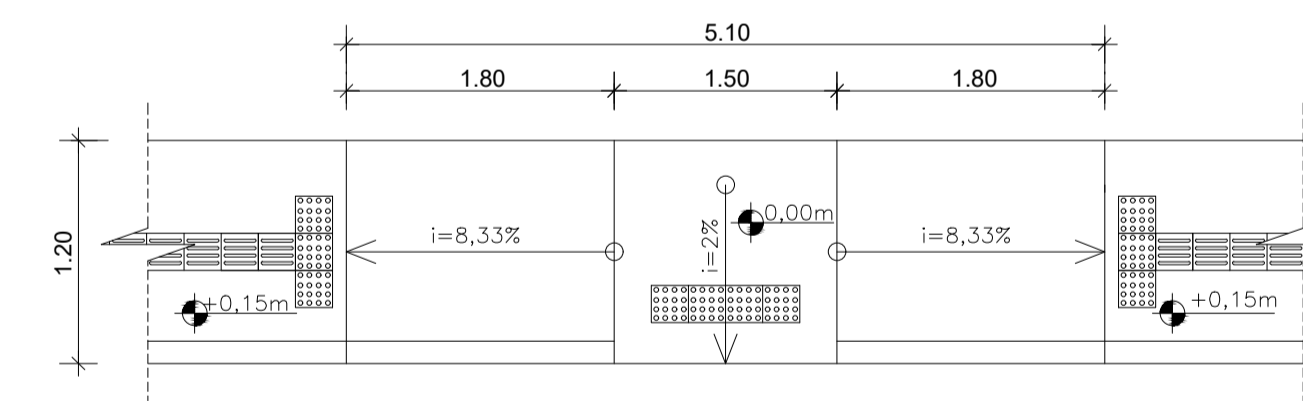
DESCRIÇÃO	UND	TOTAL
PAVIMENTAÇÃO EM PARALELEPÍPEDOS	M2	576,00
MEIO FIO EM CONCRETO PRÉ-MOLDADO	M	240,00
PASSEIO	M2	83,76
PISO TÁTIL (40x40cm)	M2	41,88
RAMPA	UND	3,00
CINTA DE CONFINAMENTO	M	9,60



PERFIL LONGITUDINAL
ESCALA 1:1000



DIAGRAMAÇÃO DE PISO
ESCALA 1:50



DETALHE DA RAMPA
ESCALA 1:25

LEGENDA

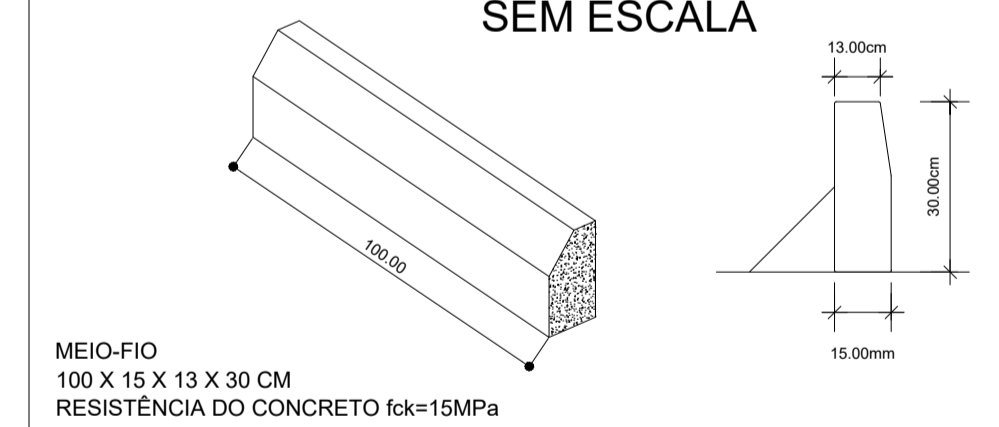
- PAVIMENTAÇÃO EM PARALELEPÍPEDOS GRANÍTICOS
- PAVIMENTAÇÃO EM PISO INTERTRAVADO
- PAVIMENTAÇÃO EXISTENTE
- PASSEIO EM CONCRETO
- PISO TÁTIL CIMENTÍCIO 40X40CM
- MEIO-FIO
- CINTA DE CONFINAMENTO
- EIXO
- RAMPA
- ESTAQUEAMENTO
- SENTIDO DE FLUXO
- SENTIDO DE ESCOAMENTO DE ÁGUAS PLUVIAIS
- EDIFICAÇÕES EXISTENTES
- CERCA

SINALIZAÇÃO VERTICAL

PLACA	CÓDIGO	QDE
	R-01	01
	R-19	03
	R-28	03
TOTAL		07



MEIO-FIO SEM ESCALA



LLES ENGENHARIA E PROJETOS LTDA
R. Carlos Roque, 45, Térreo - Centro - CEP 45460-000, Lajeá-BA
TEL: (75) 9 7400 9292
E-mail: contato@llesengenharia.com.br

PROFONE: PREFEITURA MUNICIPAL DE ARATUÍPE

PAVIMENTAÇÃO DE VIAS NO MUNICÍPIO DE ARATUÍPE - BAHIA (OP 1075794-80)

ASSUNTO: PROJETO DE PAVIMENTAÇÃO E SINALIZAÇÃO
RUA FRANCELINA LAGOS
RESPONSÁVEL TÉCNICO: Gabriel Coelho Andrade
CREA-BA 01166412-4
ESCALA: 1:500
REVISÃO: R01

Gabriel Coelho Andrade
Engenheiro Civil
CREA-BA 01166412-4

DATA: REV: 2022
Nº: PAV 03/03